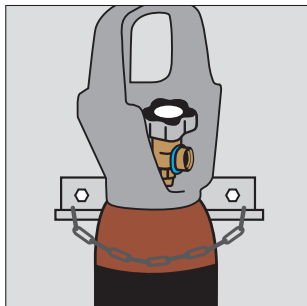
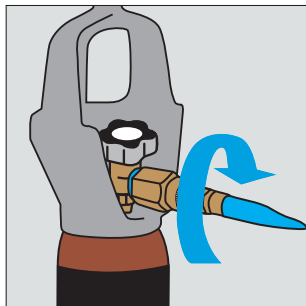


# Teisingas ir saugus helio balionų dujų naudojimas.

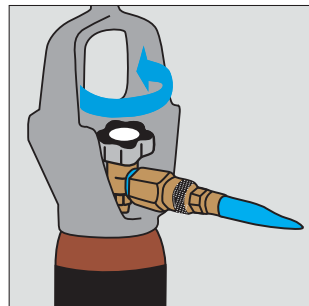
PASTABA! Prieš naudodami, perskaitykite saugos informaciją 2 puslapyje.



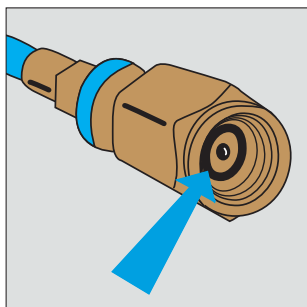
1. Patikrinkite, ar helio dujų balionas stabiliai ir tvirtai pastatytas.



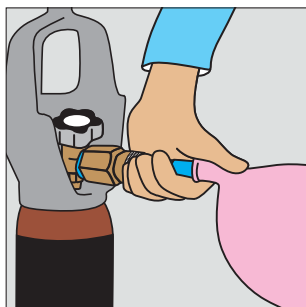
2. Ranka uždėkite helio dujoms pildyti skirtą antgalį. Antgalį galima įsigyti bendrovės Linde atstovybėje.



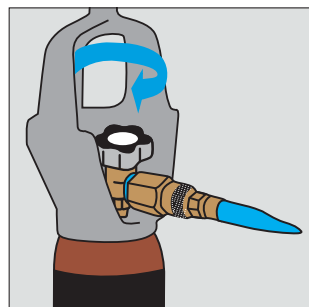
3. Norėdami atidaryti, lėtai sukite dujų baliono sklendę, kol pasigirs pūkšimas. Jeigu išgirsite šnypštimą, užsukite sklendę ir patikrinkite, ar antgalis tvirtai uždėtas.



4. Jeigu šnypštimas nesiliaus, patikrinkite, ar sandarinimo žiedas nėra įtrūkęs arba pasislinkęs iš savo vietos. Galite apversti dujų balioną ir iš naujo uždėti antgalį.



5. Užtempkite helio balioną ant guminių antgalio dalies. Pastumkite guminę dalį žemyn, kad pripildytumėte balioną. Kai balionas beveik pripildytas, atsargiai baikite procedūrą.



6. Pripylę balioną, užsukite dujų baliono sklendę. Paspauskite antgalį, kad išleistumėte dujų perteklių.

# Helio balionų dujų naudojimo saugos nurodymai.

Balionų helis – tai saugios, nedegios, nenuodingos, už orą lengvesnės dujos. Helį galima saugiai naudoti tiek patalpose, tiek lauke.

**Svarbu! Tyčia įkvėpus helio dujų galima mirtinai uždusti.**

**Jokiu būdu negalima leisti vaikams naudoti dujų balionų ir priedų.**

Prieš pildydami helio balionus, atidžiai perskaitykite šiuos nurodymus.

1. Padėkite dujų balioną stačią ir pritvirtinkite, kad neapvirštų. Tvirtinamuosius elementus galima įsigyti iš bendrovės **Linde**.
2. A. Helio dujų balioną būtina laikyti saugioje ir vėdinamoje vietoje.  
B. Dujų baliono negalima laikyti drėgnomis sąlygomis.  
C. Vengti neįprastų šilumos šaltinių ir gaisro grėsmę keliančių vietų.
3. Kilus gaisrui, dujų balioną reikia perkelti į saugią vietą arba iš gaisro zonos evakuoti žmones. Pranešti ugniagesiams, kad gaisro vietoje yra helio dujų balionas.
4. Helio dujos laikomos didelio slėgio balionuose. Kad nekiltų nelaimingų atsitikimų, dujų baliono jokiu būdu negalima atidaryti neuždėjus specialiai pritaikyto antgalio. Nenaudojami dujų balionai turi būti gerai užsandarinti.
5. Dujų balionai turi būti gabenami gerai vėdinamose transporto priemonėse ir tinkamai pritvirtinti. Išsamesnės informacijos apie dujų balionų transportavimą žr. tinklapyje [www.linde-gas.lt](http://www.linde-gas.lt)
6. Perkeliant dujų balioną arba baigus naudoti, būtina nuimti antgalį. Prieš nuimant antgalį, reikia nepamiršti užsukti sklendę ir išleisti slėgį.
7. Helis plečiasi, kai kyla jo temperatūra. Todėl žiemą balionus, kurie bus naudojami namuose, reikia pildyti lauke.

Tuščius dujų balionus reikia grąžinti su antgaliais (jeigu dujų balionai nuomojami). Dujų balionai ir antgaliai (jeigu antgaliai nėra įsigyti) yra bendrovės **Linde** nuosavybė.

Papildomos saugos informacijos žr. helio dujų saugos duomenų lape: [www.linde-gas.lt](http://www.linde-gas.lt)

